

Аккумуляторные батареи HRL 12-75, HRL 12-75T

Технические характеристики

По вопросам продаж и поддержки обращайтесь:

Алматы (727)345-47-04
Ангарск (3955)60-70-56
Архангельск (8182)63-90-72
Астрахань (8512)99-46-04
Барнаул (3852)73-04-60
Белгород (4722)40-23-64
Благовещенск (4162)22-76-07
Брянск (4832)59-03-52
Владивосток (423)249-28-31
Владикавказ (8672)28-90-48
Владимир (4922)49-43-18
Волгоград (844)278-03-48
Вологда (8172)26-41-59
Воронеж (473)204-51-73
Екатеринбург (343)384-55-89

Иваново (4932)77-34-06
Ижевск (3412)26-03-58
Иркутск (395)279-98-46
Казань (843)206-01-48
Калининград (4012)72-03-81
Калуга (4842)92-23-67
Кемерово (3842)65-04-62
Киров (8332)68-02-04
Коломна (4966)23-41-49
Кострома (4942)77-07-48
Краснодар (861)203-40-90
Красноярск (391)204-63-61
Курск (4712)77-13-04
Курган (3522)50-90-47
Липецк (4742)52-20-81

Магнитогорск (3519)55-03-13
Москва (495)268-04-70
Мурманск (8152)59-64-93
Набережные Челны (8552)20-53-41
Нижний Новгород (831)429-08-12
Новокузнецк (3843)20-46-81
Ноябрьск (3496)41-32-12
Новосибирск (383)227-86-73
Омск (3812)21-46-40
Орел (4862)44-53-42
Оренбург (3532)37-68-04
Пенза (8412)22-31-16
Петрозаводск (8142)55-98-37
Псков (8112)59-10-37
Пермь (342)205-81-47

Ростов-на-Дону (863)308-18-15
Рязань (4912)46-61-64
Самара (846)206-03-16
Санкт-Петербург (812)309-46-40
Саратов (845)249-38-78
Севастополь (8692)22-31-93
Саранск (8342)22-96-24
Симферополь (3652)67-13-56
Смоленск (4812)29-41-54
Сочи (862)225-72-31
Ставрополь (8652)20-65-13
Сургут (3462)77-98-35
Сыктывкар (8212)25-95-17
Тамбов (4752)50-40-97
Тверь (4822)63-31-35

Тольятти (8482)63-91-07
Томск (3822)98-41-53
Тула (4872)33-79-87
Тюмень (3452)66-21-18
Ульяновск (8422)24-23-59
Улан-Удэ (3012)59-97-51
Уфа (347)229-48-12
Хабаровск (4212)92-98-04
Чебоксары (8352)28-53-07
Челябинск (351)202-03-61
Череповец (8202)49-02-64
Чита (3022)38-34-83
Якутск (4112)23-90-97
Ярославль (4852)69-52-93

Россия +7(495)268-04-70

Казахстан +(727)345-47-04

Беларусь +(375)257-127-884

Узбекистан +998(71)205-18-59

Киргизия +996(312)96-26-47

эл.почта: ywe@nt-rt.ru || сайт: <https://yellow.nt-rt.ru>

HRL 12-75

Аккумуляторные батареи YELLOW серии HR/HRL произведены по технологии AGM (электролит абсорбирован в стекловолоконном сепараторе). Аккумуляторы являются герметизированными, необслуживаемыми, с системой рекомбинации газов (VRLA). Аккумуляторы данной серии разработаны специально для применения в источниках бесперебойного питания (ИБП). Могут использоваться в режиме интенсивного разряда. Усиленные аккумуляторные решетки и особый состав электролита аккумуляторов обеспечивают высокую производительность и долговую стабильную работу при больших токах и высокой скорости разряда.

Материал корпуса и крышки - огнеупорный пластик ABS.

Срок службы: HR - 5 лет, HRL - 10 лет



Конструкция батареи

Компонент	Полож. пластина	Отриц. пластина	Корпус	Крышка	Клапан	Клеммы	Сепаратор	Электролит
Материал	Диоксид свинца	Свинец	ABS	ABS	Каучук	Медь	Стекло-волокно	Серная кислота

Технические характеристики

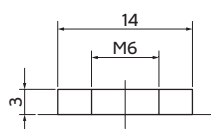
Номинальное напряжение	12 В
Число элементов	6
Срок службы	10 лет
Номинальная емкость (25°C)	
> 10 часовой разряд (10,8 В)	75 Ач
> 5 часовой разряд (10,5 В)	65 Ач
> 1 часовой разряд (9,6 В)	46,5 Ач
Саморазряд	3% емкости в месяц при 20°C
Внутреннее сопротивление полностью заряженной батареи (25°C)	6 мОм

Рабочий диапазон температур

Разряд, °C	-15~55
Заряд, °C	-10~55
Хранение, °C	-20~60
Макс. разрядный ток (25°C)	750 А (5с)
Циклический режим (14,50-14,90 В)	
> Макс.зарядный ток	22,5 А
> Температурная компенсация	30 мВ/°C
Буферный режим (13,50-13,80 В)	
> Температурная компенсация	18 мВ/°C

Сферы применения

- ♦ Источники бесперебойного питания;
- ♦ Гарантированное питание систем связи;
- ♦ Объекты энергетики;
- ♦ Охранно-пожарные системы;
- ♦ Системы на базе возобновляемых источников энергии;
- ♦ Медицинское оборудование;
- ♦ Системы аварийного освещения;
- ♦ Центры обработки данных (ЦОД).

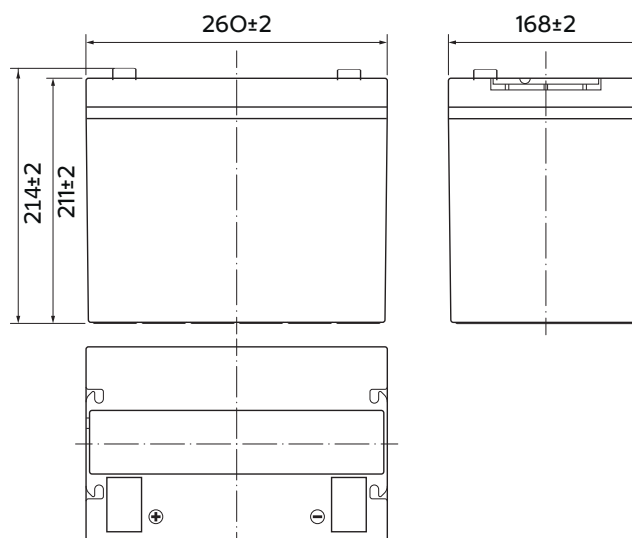


Особенности

- ♦ Надежные изолированные перемычки;
- ♦ Эффект рекомбинации достигает 99%;
- ♦ Высокие разрядные характеристики;
- ♦ Использование уникального способа сварки;
- ♦ Материал корпуса ABS (негорючий пластик);
- ♦ Срок хранения без подзаряда: 6 мес. при 25°C;
- ♦ Саморегулируемые клапаны, не требуется долив воды;
- ♦ Отсутствует риск утечки электролита.

Габариты (±2мм)

Длина, мм	260
Ширина, мм	168
Высота, мм	211
Полная высота, мм	214
Вес (±2%), кг	22



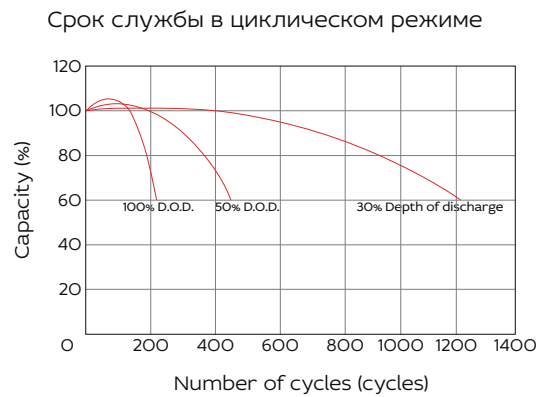
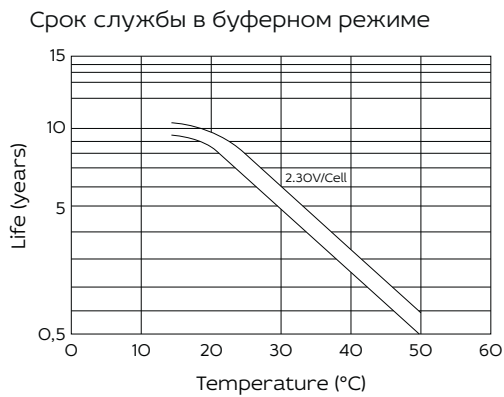
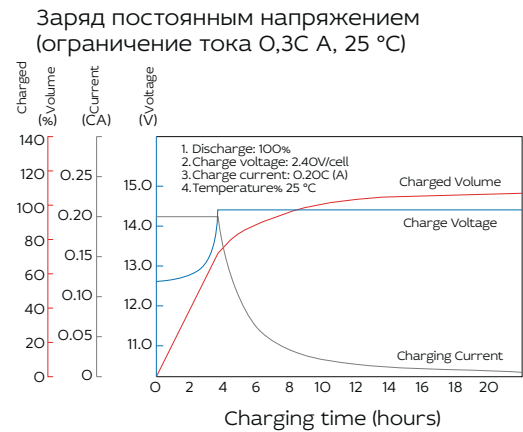
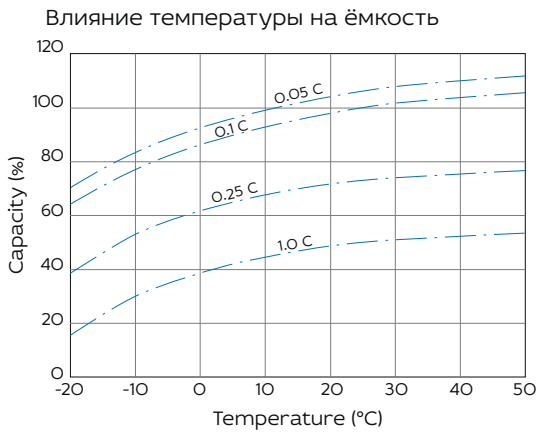
Разряд постоянным током, А (при 25°C)

В/эл-т	5 мин	10 мин	15 мин	30 мин	60 мин	2 ч	3 ч	4 ч	5 ч	8 ч	10 ч	20 ч
9.60V	239,0	158	124	75,0	46,5	27,4	19,1	15,7	13,4	9,18	7,64	4,01
9.90V	232,1	153	121	73,5	45,8	27,2	19,0	15,6	13,3	9,13	7,62	4,00
10.20V	212,2	146	116	71,3	44,6	27,0	18,9	15,5	13,2	9,06	7,60	3,99
10.50V	204,9	140	112	69,5	43,8	26,6	18,8	15,4	13,1	9,00	7,55	3,97
10.80V	188,6	132	106	67,0	42,4	25,9	18,2	14,9	12,7	8,73	7,50	3,94

Разряд постоянной мощностью, Вт/эл-т (при 25°C)

В/эл-т	5 мин	10 мин	15 мин	30 мин	60 мин	2 ч	3 ч	4 ч	5 ч	8 ч	10 ч	20 ч
9.60V	2561,0	1701	1359	842	530	317	225	184	158	109	91,2	48,1
9.90V	2481,8	1650	1326	825	522	315	224	183	157	108	91,0	48,0
10.20V	2301,6	1582	1277	799	509	313	222	182	156	108	90,7	47,9
10.50V	2217,6	1514	1234	780	499	308	221	181	155	107	90,2	47,6
10.80V	2116,8	1429	1169	751	483	300	214	175	150	104	89,6	47,3

Примечание Приведенные выше данные по характеристикам являются средними значениями, полученными в результате проведения 3 контрольно-тренировочных циклов, и не являются номинальными по умолчанию.



Продукция постоянно совершенствуется, поэтому фирма-изготовитель оставляет за собой право вносить изменения без предварительного уведомления.

HRL 12-75T



Аккумуляторные батареи YELLOW серии HR/HRL произведены по технологии AGM (электролит абсорбирован в стекловолоконном сепараторе). Аккумуляторы являются герметизированными, необслуживаемыми, с системой рекомбинации газов (VRLA). Аккумуляторы данной серии разработаны специально для применения в источниках бесперебойного питания (ИБП). Могут использоваться в режиме интенсивного разряда. Усиленные аккумуляторные решетки и особый состав электролита аккумуляторов обеспечивают высокую производительность и долгую стабильную работу при больших токах и высокой скорости разряда. Материал корпуса и крышки - огнеупорный пластик ABS.

Конструкция батареи

Компонент	Полож. пластина	Отриц. пластина	Корпус	Крышка	Клапан	Клеммы	Сепаратор	Электролит
Материал	Диоксид свинца	Свинец	ABS	ABS	Каучук	Медь	Стекло-волокно	Серная кислота

Технические характеристики

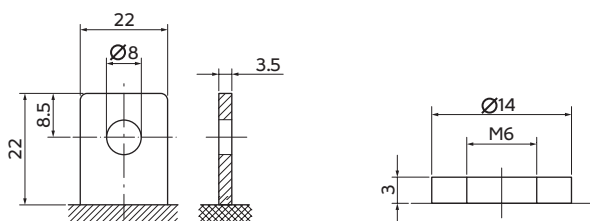
Номинальное напряжение.....	12 В
Число элементов.....	6
Срок службы.....	12 лет
Номинальная емкость (25°C)	
> 10 часовой разряд (10,5 В).....	75,0 Ач
> 5 часовой разряд (10,5 В).....	65,0 Ач
> 1 часовой разряд (9,6 В).....	46,5 Ач
Саморазряд.....	3% емкости в месяц при 20°C
Внутреннее сопротивление полностью заряженной батареи (25°C).....	6 МОм

Рабочий диапазон температур

Разряд, °C.....	-15~50
Заряд, °C.....	-10~50
Хранение, °C.....	-20~50
Макс. разрядный ток (25°C).....	750 А (5с)
Циклический режим (14,50-14,90 В)	
> Макс. зарядный ток.....	22,5 А
> Температурная компенсация.....	30 мВ/°C
Буферный режим (13,50-13,80 В)	
> Температурная компенсация.....	18 мВ/°C

Сферы применения

- ♦ Источники бесперебойного питания;
- ♦ Гарантированное питание систем связи;
- ♦ Объекты энергетики;
- ♦ Охранно-пожарные системы;
- ♦ Системы на базе возобновляемых источников энергии;
- ♦ Медицинское оборудование;
- ♦ Системы аварийного освещения;
- ♦ Центры обработки данных (ЦОД).

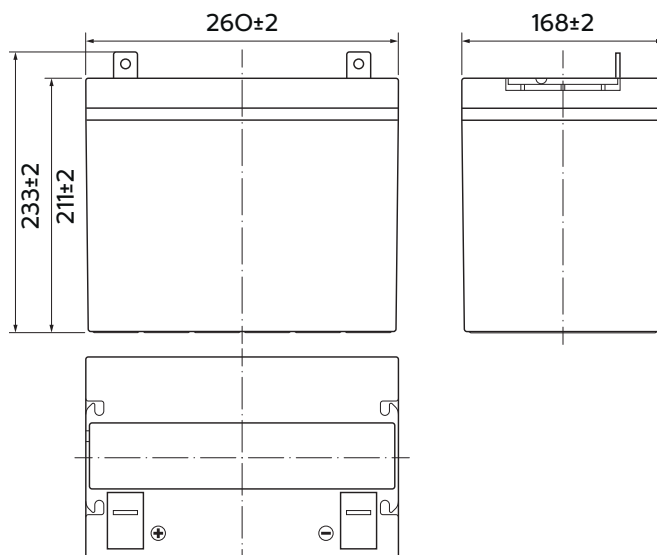


Особенности

- ♦ Эффект рекомбинации достигает 99%;
- ♦ Высокие разрядные характеристики;
- ♦ Использование уникального способа сварки;
- ♦ Материал корпуса ABS (негорючий пластик);
- ♦ Срок хранения без подзаряда: 6 мес. при 25°C;
- ♦ Саморегулируемые клапаны, не требуется долив воды;
- ♦ Отсутствует риск утечки электролита.

Габариты (±1мм)

Длина, мм.....	260
Ширина, мм.....	168
Высота, мм.....	211
Полная высота (Т5/Т9), мм.....	233/214
Вес (±5%), кг.....	24



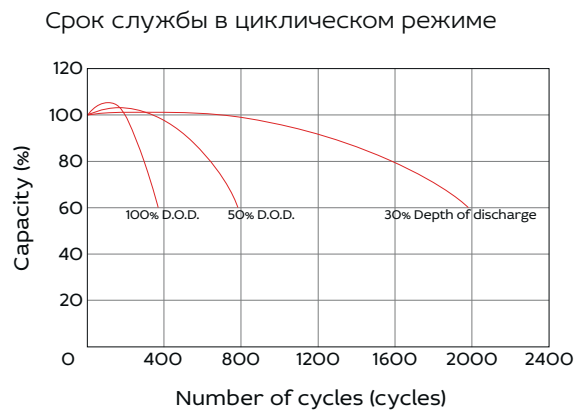
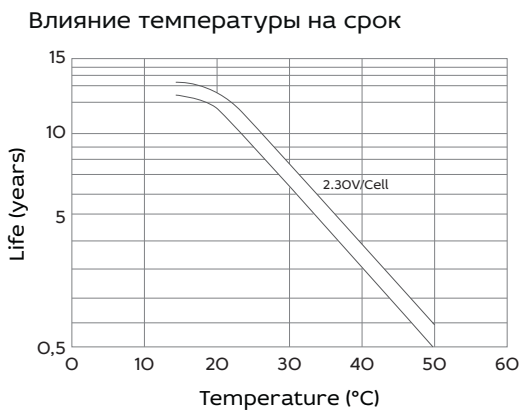
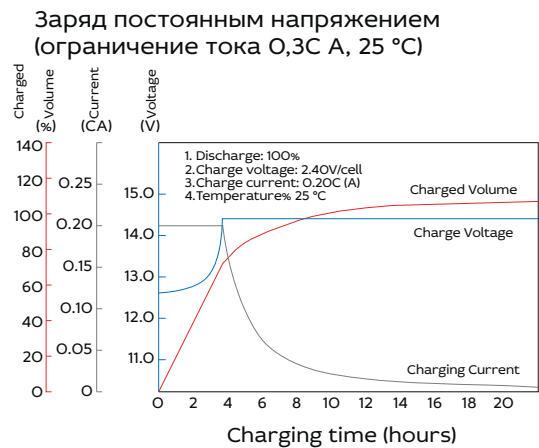
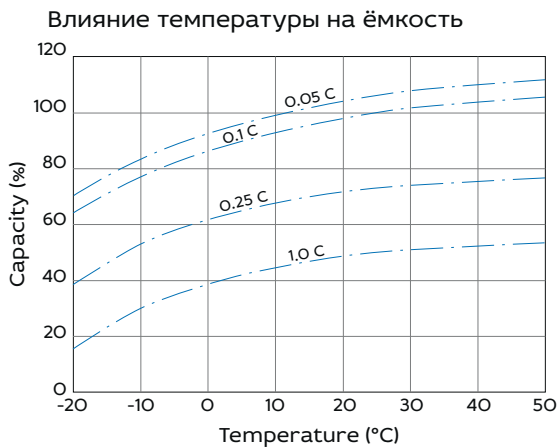
Разряд постоянным током, А (при 25°C)

В/эл-т	10 мин	15 мин	30 мин	60 мин	2 ч	3 ч	4 ч	5 ч	8 ч	10 ч	20 ч
9.60V	158	124	75,0	46,5	27,4	19,1	15,7	13,4	9,18	7,64	4,01
9.90V	153	121	73,5	45,8	27,2	19,0	15,6	13,3	9,13	7,62	4,00
10.20V	146	116	71,3	44,6	27,0	18,9	15,5	13,2	9,06	7,60	3,99
10.50V	140	112	69,5	43,8	26,6	18,8	15,4	13,1	9,00	7,55	3,97
10.80V	132	106	67,0	42,4	25,9	18,2	14,9	12,7	8,73	7,50	3,94

Разряд постоянной мощностью, Вт/эл-т (при 25°C)

В/эл-т	10 мин	15 мин	30 мин	60 мин	2 ч	3 ч	4 ч	5 ч	8 ч	10 ч	20 ч
9.60V	1701	1359	842	530	317	225	184	158	109	91,2	48,1
9.90V	1650	1326	825	522	315	224	183	157	108	91,0	48,0
10.20V	1582	1277	799	509	313	222	182	156	108	90,7	47,9
10.50V	1514	1234	780	499	308	221	181	155	107	90,2	47,6
10.80V	1429	1169	751	483	300	214	175	150	104	89,6	47,3

Примечание Приведенные выше данные по характеристикам являются средними значениями, полученными в результате проведения 3 контрольно-тренировочных циклов, и не являются номинальными по умолчанию.



Продукция постоянно совершенствуется, поэтому фирма-изготовитель оставляет за собой право вносить изменения без предварительного уведомления.

По вопросам продаж и поддержки обращайтесь:

Алматы (727)345-47-04
Ангарск (3955)60-70-56
Архангельск (8182)63-90-72
Астрахань (8512)99-46-04
Барнаул (3852)73-04-60
Белгород (4722)40-23-64
Благовещенск (4162)22-76-07
Брянск (4832)59-03-52
Владивосток (423)249-28-31
Владикавказ (8672)28-90-48
Владимир (4922)49-43-18
Волгоград (844)278-03-48
Вологда (8172)26-41-59
Воронеж (473)204-51-73
Екатеринбург (343)384-55-89

Иваново (4932)77-34-06
Ижевск (3412)26-03-58
Иркутск (395)279-98-46
Казань (843)206-01-48
Калининград (4012)72-03-81
Калуга (4842)92-23-67
Кемерово (3842)65-04-62
Киров (8332)68-02-04
Коломна (4966)23-41-49
Кострома (4942)77-07-48
Краснодар (861)203-40-90
Красноярск (391)204-63-61
Курск (4712)77-13-04
Курган (3522)50-90-47
Липецк (4742)52-20-81

Магнитогорск (3519)55-03-13
Москва (495)268-04-70
Мурманск (8152)59-64-93
Набережные Челны (8552)20-53-41
Новокузнецк (3843)20-46-81
Ноябрьск (3496)41-32-12
Новосибирск (383)227-86-73
Омск (3812)21-46-40
Орел (4862)44-53-42
Оренбург (3532)37-68-04
Пенза (8412)22-31-16
Петрозаводск (8142)55-98-37
Псков (8112)59-10-37
Пермь (342)205-81-47

Ростов-на-Дону (863)308-18-15
Рязань (4912)46-61-64
Самара (846)206-03-16
Санкт-Петербург (812)309-46-40
Саратов (845)249-38-78
Севастополь (8692)22-31-93
Саранск (8342)22-96-24
Симферополь (3652)67-13-56
Смоленск (4812)29-41-54
Сочи (862)225-72-31
Ставрополь (8652)20-65-13
Сургут (3462)77-98-35
Сыктывкар (8212)25-95-17
Тамбов (4752)50-40-97
Тверь (4822)63-31-35

Тольятти (8482)63-91-07
Томск (3822)98-41-53
Тула (4872)33-79-87
Тюмень (3452)66-21-18
Ульяновск (8422)24-23-59
Улан-Удэ (3012)59-97-51
Уфа (347)229-48-12
Хабаровск (4212)92-98-04
Чебоксары (8352)28-53-07
Челябинск (351)202-03-61
Череповец (8202)49-02-64
Чита (3022)38-34-83
Якутск (4112)23-90-97
Ярославль (4852)69-52-93

Россия +7(495)268-04-70

Казахстан +(727)345-47-04

Беларусь +(375)257-127-884

Узбекистан +998(71)205-18-59

Киргизия +996(312)96-26-47

эл.почта: ywe@nt-rt.ru || сайт: <https://yellow.nt-rt.ru>