

Аккумулятор НRX 12-40W

Технические характеристики

По вопросам продаж и поддержки обращайтесь:

Алматы (727)345-47-04
Ангарск (3955)60-70-56
Архангельск (8182)63-90-72
Астрахань (8512)99-46-04
Барнаул (3852)73-04-60
Белгород (4722)40-23-64
Благовещенск (4162)22-76-07
Брянск (4832)59-03-52
Владивосток (423)249-28-31
Владикавказ (8672)28-90-48
Владимир (4922)49-43-18
Волгоград (844)278-03-48
Вологда (8172)26-41-59
Воронеж (473)204-51-73
Екатеринбург (343)384-55-89

Иваново (4932)77-34-06
Ижевск (3412)26-03-58
Иркутск (395)279-98-46
Казань (843)206-01-48
Калининград (4012)72-03-81
Калуга (4842)92-23-67
Кемерово (3842)65-04-62
Киров (8332)68-02-04
Коломна (4966)23-41-49
Кострома (4942)77-07-48
Краснодар (861)203-40-90
Красноярск (391)204-63-61
Курск (4712)77-13-04
Курган (3522)50-90-47
Липецк (4742)52-20-81

Магнитогорск (3519)55-03-13
Москва (495)268-04-70
Мурманск (8152)59-64-93
Набережные Челны (8552)20-53-41
Нижний Новгород (831)429-08-12
Новокузнецк (3843)20-46-81
Ноябрьск (3496)41-32-12
Новосибирск (383)227-86-73
Омск (3812)21-46-40
Орел (4862)44-53-42
Оренбург (3532)37-68-04
Пенза (8412)22-31-16
Петрозаводск (8142)55-98-37
Псков (8112)59-10-37
Пермь (342)205-81-47

Ростов-на-Дону (863)308-18-15
Рязань (4912)46-61-64
Самара (846)206-03-16
Санкт-Петербург (812)309-46-40
Саратов (845)249-38-78
Севастополь (8692)22-31-93
Саранск (8342)22-96-24
Симферополь (3652)67-13-56
Смоленск (4812)29-41-54
Сочи (862)225-72-31
Ставрополь (8652)20-65-13
Сургут (3462)77-98-35
Сыктывкар (8212)25-95-17
Тамбов (4752)50-40-97
Тверь (4822)63-31-35

Тольятти (8482)63-91-07
Томск (3822)98-41-53
Тула (4872)33-79-87
Тюмень (3452)66-21-18
Ульяновск (8422)24-23-59
Улан-Удэ (3012)59-97-51
Уфа (347)229-48-12
Хабаровск (4212)92-98-04
Чебоксары (8352)28-53-07
Челябинск (351)202-03-61
Череповец (8202)49-02-64
Чита (3022)38-34-83
Якутск (4112)23-90-97
Ярославль (4852)69-52-93

Россия +7(495)268-04-70

Казахстан +(727)345-47-04

Беларусь +(375)257-127-884

Узбекистан +998(71)205-18-59

Киргизия +996(312)96-26-47

эл.почта: ywe@nt-rt.ru || сайт: <https://yellow.nt-rt.ru>

12 В 9 Ач, 40 Вт/эл при 15 мин

HRX 12-40W



Серия YELLOW HRX-W – самая мощная на 15 минутных разрядах в линейке АКБ YELLOW. Эта серия разработана специально для объектов, где требуется максимальная мощность для времени автономной работы ИБП 10-15 минут.

АКБ выполняются по технологии AGM – Absorbed Glass Matt, при которой электролит в сепараторе удерживается в специальном стекловолноке и на 100% не течет. Технология предусматривает минимальное газовыделение, которым можно пренебречь, поэтому HRX-W используют в источниках бесперебойного питания даже в офисных помещениях. HR в названии серии означает High Rate и предусматривает адаптацию характеристик к непродолжительным токам. Индекс X говорит о наивысшей энергоэффективности на «коротких» токах. Значение в названии означает, сколько мощности в ваттах на ячейку выдает аккумулятор на 15 минутах. Повышенная энергоотдача в этой серии возможна благодаря модифицированной комбинации и конструкции пластин.

Материал корпуса и крышки – огнеупорный пластик ABS.

Компонент	Полож. пластина	Отриц. пластина	Корпус	Крышка	Клапан	Клеммы	Сепаратор	Электролит
Материал	Диоксид свинца	Свинец	ABS	ABS	Каучук	Медь	Стекло-волоноко	Серная кислота

Технические характеристики

Номинальное напряжение.....	12 В
Число элементов.....	6
Срок службы.....	10 лет
Номинальная емкость (25°C)	
> 20 часовой разряд (10,5 В).....	9,0 Ач
> 10 часовой разряд (10,5 В).....	8,5 Ач
> 5 часовой разряд (10,5 В).....	7,7 Ач
> 1 часовой разряд (9,6 В).....	6,84 Ач
Саморазряд.....	3% емкости в месяц при 20°C
Внутреннее сопротивление полностью заряженной батареи (25°C).....	20 МОМ

Рабочий диапазон температур

Разряд, °C.....	-20~60
Заряд, °C.....	-10~50
Хранение, °C.....	-20~60
Макс. разрядный ток (25°C).....	135 А (5с)
Циклический режим (14,540-15,00 В)	
> Макс. зарядный ток.....	2,3 А
> Температурная компенсация.....	30 мВ/°C
Буферный режим (13,50-13,80 В)	
> Температурная компенсация.....	20 мВ/°C

Сферы применения

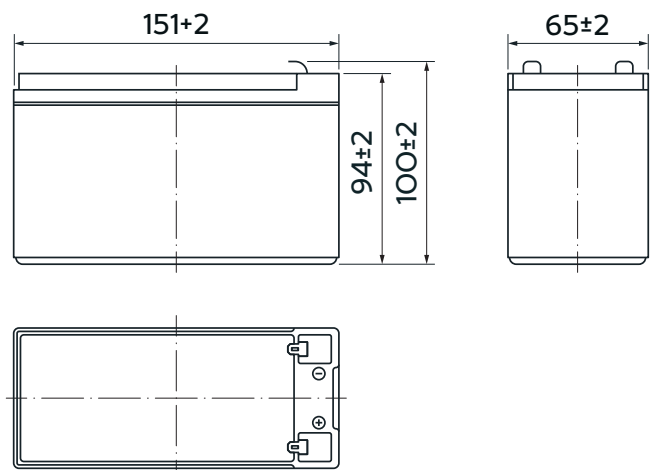
- ♦ Центры обработки данных (ЦОД);
- ♦ Телекоммуникации;
- ♦ Источники бесперебойного питания;
- ♦ Гарантированное питание систем связи;
- ♦ Медицинское оборудование;
- ♦ Системы аварийного освещения.

Особенности

- ♦ 40 ватт на ячейку (15 мин);
- ♦ Эффект рекомбинации достигает 99%;
- ♦ Высокие разрядные характеристики;
- ♦ Материал корпуса ABS (негорючий пластик);
- ♦ Саморегулируемые клапаны, не требуется долив воды;
- ♦ Отсутствует риск утечки электролита.

Габариты (±2мм)

Длина, мм.....	151
Ширина, мм.....	65
Высота, мм.....	94
Полная высота, мм.....	100
Вес (±3%), кг.....	2,6



Разряд постоянным током, А (при 25°C)

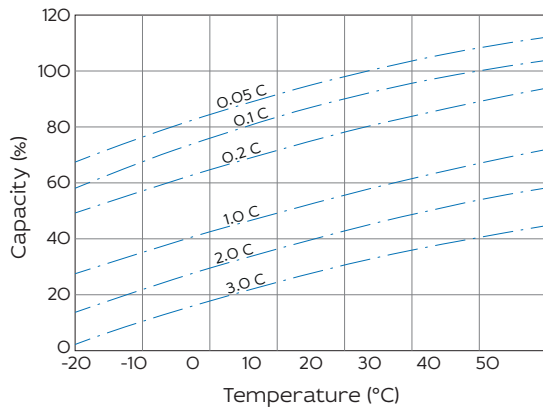
В/эл-т	5 мин	10 мин	15 мин	20 мин	30 мин	40 мин	50 мин	60 мин	90 мин
1.60V	43,9	29,6	21,8	16,9	12,1	9,60	8,03	6,84	4,55
1.67V	41,5	27,9	20,6	16,0	11,4	9,13	7,68	6,55	4,36
1.70V	38,9	26,3	19,4	15,1	10,8	8,70	7,28	6,23	4,25
1.75V	36,8	24,9	18,5	14,4	10,2	8,21	6,92	5,92	4,16
1.80V	34,7	23,8	17,8	13,9	9,95	8,02	6,73	5,80	4,02

Разряд постоянной мощностью, Вт/эл-т (при 25°C)

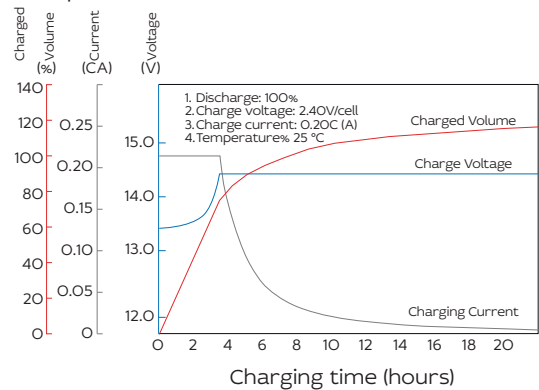
В/эл-т	5 мин	10 мин	15 мин	20 мин	30 мин	40 мин	50 мин	60 мин	90 мин
1.60V	75,8	50,2	40,3	29,6	21,7	16,9	14,2	12,4	8,31
1.67V	72,5	48,5	40,0	28,9	21,0	16,5	13,8	11,7	8,16
1.70V	70,1	46,5	36,1	27,8	20,2	15,9	13,3	11,5	7,98
1.75V	65,9	44,6	35,1	26,6	19,5	15,5	12,9	11,3	7,82
1.80V	62,8	42,7	32,9	25,5	18,9	15,0	12,7	11,0	7,64

Примечание Приведенные выше данные по характеристикам являются средними значениями, полученными в результате проведения 3 контрольно-тренировочных циклов, и не являются номинальными по умолчанию.

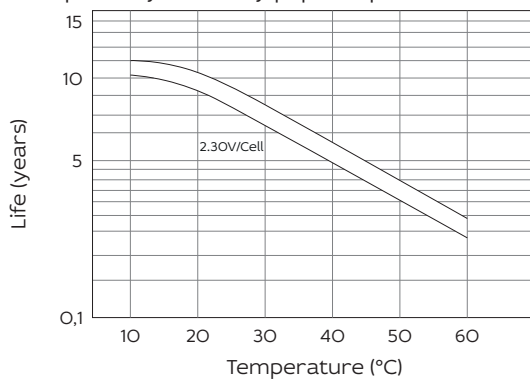
Влияние температуры на ёмкость



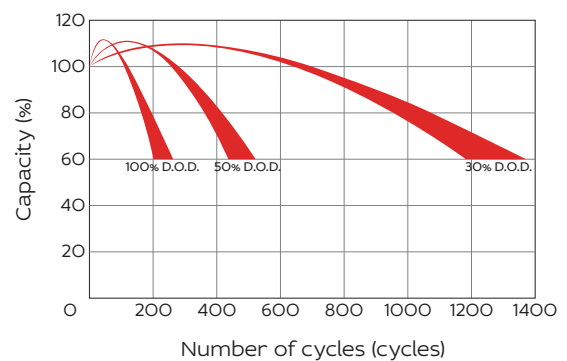
Заряд постоянным напряжением (ограничение тока 0,3С А, 25 °С)



Срок службы в буферном режиме



Срок службы в циклическом режиме



По вопросам продаж и поддержки обращайтесь:

Алматы (727)345-47-04
Ангарск (3955)60-70-56
Архангельск (8182)63-90-72
Астрахань (8512)99-46-04
Барнаул (3852)73-04-60
Белгород (4722)40-23-64
Благовещенск (4162)22-76-07
Брянск (4832)59-03-52
Владивосток (423)249-28-31
Владикавказ (8672)28-90-48
Владимир (4922)49-43-18
Волгоград (844)278-03-48
Вологда (8172)26-41-59
Воронеж (473)204-51-73
Екатеринбург (343)384-55-89

Иваново (4932)77-34-06
Ижевск (3412)26-03-58
Иркутск (395)279-98-46
Казань (843)206-01-48
Калининград (4012)72-03-81
Калуга (4842)92-23-67
Кемерово (3842)65-04-62
Киров (8332)68-02-04
Коломна (4966)23-41-49
Кострома (4942)77-07-48
Краснодар (861)203-40-90
Красноярск (391)204-63-61
Курск (4712)77-13-04
Курган (3522)50-90-47
Липецк (4742)52-20-81

Магнитогорск (3519)55-03-13
Москва (495)268-04-70
Мурманск (8152)59-64-93
Набережные Челны (8552)20-53-41
Новокузнецк (3843)20-46-81
Ноябрьск (3496)41-32-12
Новосибирск (383)227-86-73
Омск (3812)21-46-40
Орел (4862)44-53-42
Оренбург (3532)37-68-04
Пенза (8412)22-31-16
Петрозаводск (8142)55-98-37
Псков (8112)59-10-37
Пермь (342)205-81-47

Ростов-на-Дону (863)308-18-15
Рязань (4912)46-61-64
Самара (846)206-03-16
Санкт-Петербург (812)309-46-40
Саратов (845)249-38-78
Севастополь (8692)22-31-93
Саранск (8342)22-96-24
Симферополь (3652)67-13-56
Смоленск (4812)29-41-54
Сочи (862)225-72-31
Ставрополь (8652)20-65-13
Сургут (3462)77-98-35
Сыктывкар (8212)25-95-17
Тамбов (4752)50-40-97
Тверь (4822)63-31-35

Тольятти (8482)63-91-07
Томск (3822)98-41-53
Тула (4872)33-79-87
Тюмень (3452)66-21-18
Ульяновск (8422)24-23-59
Улан-Удэ (3012)59-97-51
Уфа (347)229-48-12
Хабаровск (4212)92-98-04
Чебоксары (8352)28-53-07
Челябинск (351)202-03-61
Череповец (8202)49-02-64
Чита (3022)38-34-83
Якутск (4112)23-90-97
Ярославль (4852)69-52-93

Россия +7(495)268-04-70

Казахстан +(727)345-47-04

Беларусь +(375)257-127-884

Узбекистан +998(71)205-18-59

Киргизия +996(312)96-26-47

эл.почта: ywe@nt-rt.ru || сайт: <https://yellow.nt-rt.ru>