

Аккумуляторы LFP

Технические характеристики

По вопросам продаж и поддержки обращайтесь:

Алматы (727)345-47-04
Ангарск (3955)60-70-56
Архангельск (8182)63-90-72
Астрахань (8512)99-46-04
Барнаул (3852)73-04-60
Белгород (4722)40-23-64
Благовещенск (4162)22-76-07
Брянск (4832)59-03-52
Владивосток (423)249-28-31
Владикавказ (8672)28-90-48
Владимир (4922)49-43-18
Волгоград (844)278-03-48
Вологда (8172)26-41-59
Воронеж (473)204-51-73
Екатеринбург (343)384-55-89

Иваново (4932)77-34-06
Ижевск (3412)26-03-58
Иркутск (395)279-98-46
Казань (843)206-01-48
Калининград (4012)72-03-81
Калуга (4842)92-23-67
Кемерово (3842)65-04-62
Киров (8332)68-02-04
Коломна (4966)23-41-49
Кострома (4942)77-07-48
Краснодар (861)203-40-90
Красноярск (391)204-63-61
Курск (4712)77-13-04
Курган (3522)50-90-47
Липецк (4742)52-20-81

Магнитогорск (3519)55-03-13
Москва (495)268-04-70
Мурманск (8152)59-64-93
Набережные Челны (8552)20-53-41
Нижний Новгород (831)429-08-12
Новокузнецк (3843)20-46-81
Ноябрьск (3496)41-32-12
Новосибирск (383)227-86-73
Омск (3812)21-46-40
Орел (4862)44-53-42
Оренбург (3532)37-68-04
Пенза (8412)22-31-16
Петрозаводск (8142)55-98-37
Псков (8112)59-10-37
Пермь (342)205-81-47

Ростов-на-Дону (863)308-18-15
Рязань (4912)46-61-64
Самара (846)206-03-16
Санкт-Петербург (812)309-46-40
Саратов (845)249-38-78
Севастополь (8692)22-31-93
Саранск (8342)22-96-24
Симферополь (3652)67-13-56
Смоленск (4812)29-41-54
Сочи (862)225-72-31
Ставрополь (8652)20-65-13
Сургут (3462)77-98-35
Сыктывкар (8212)25-95-17
Тамбов (4752)50-40-97
Тверь (4822)63-31-35

Тольятти (8482)63-91-07
Томск (3822)98-41-53
Тула (4872)33-79-87
Тюмень (3452)66-21-18
Ульяновск (8422)24-23-59
Улан-Удэ (3012)59-97-51
Уфа (347)229-48-12
Хабаровск (4212)92-98-04
Чебоксары (8352)28-53-07
Челябинск (351)202-03-61
Череповец (8202)49-02-64
Чита (3022)38-34-83
Якутск (4112)23-90-97
Ярославль (4852)69-52-93

Россия +7(495)268-04-70

Казахстан +(727)345-47-04

Беларусь 5 5 -1 -

Узбекистан +998(71)205-18-59

Киргизия +996(312)96-26-47

эл.почта: y - || сайт: p y o -

Модульные батарейные шкафы с батареями YELLOW LFP



Литий-железо-фосфатные (LFP) батареи компании Yellow Battery широко применяются в ИБП, системах хранения энергии и электрических двигателях. Литий-железо-фосфатная технология стала лучшим решением с точки зрения безопасности при применении литиевых батарей, которые имеют более длительный срок службы и плотность энергии в сравнении со свинцово-кислотными батареями. Модульные батарейные шкафы YELLOW для установки батарейных модулей являются инновационными системами хранения энергии для дата-центров или критической инфраструктуры имеют много преимуществ.

Улучшают использование пространства комнаты

Серия батарейных шкафов YELLOW может значительно сократить место для размещения батарейных модулей, при этом сохранив время и мощность резервирования. Вес литиевых батарей составляет всего 30% от веса прочих типов батарей при том же уровне нагрузки. Литиевые батареи эффективно используют пространство помещения, значительно сокращая основание для установки благодаря применению батарейных модулей YELLOW LFP в шкафу.

Сокращение операционных расходов

Батареи YELLOW LFP могут эксплуатироваться при более высокой рабочей температуре, сохраняя более продолжительный срок службы. Изначально при разработке подразумевалась возможность, что ИБП и серверы способны выдерживать высокие рабочие температуры, экономя при этом расходы на охлаждение и не требуя дорогостоящих систем кондиционирования. При уменьшении габаритов комнаты для размещения оборудования, уменьшаются также зональные расходы пространства на охлаждение. LFP батареи имеют низкие показатели саморазряда, менее 5% потери заряда при хранении более шести месяцев. Таким образом, для LFP батарей не требуется плавающий заряд, что обеспечивает экономию значительных средств на плату за электричество.

LFP батареи YELLOW способны выдержать более 2000 циклов работы заряд-разряд при 80% уровне заряда и обеспечить двойной или даже тройной срок службы, тем самым уменьшая расходы на замену батарей.

Повышение доступности и безопасности системы

LFP батареи YELLOW имеют интеллектуальную, стабильную и эффективную внутреннюю систему управления батареями (BMS). Она позволяет управлять состоянием ячейки, модуля или целой системы батарейных модулей. Эти данные могут передаваться в ИБП либо опционально выводиться на ЖК-дисплей.

LFP батареи могут контролировать электрическую цепь с помощью переключателя в мастер-модуле BMS в случае полной разрядки либо перезарядки батарей, коротком замыкании или значительном превышении допустимых температур. Таким образом, система резервного питания имеет двойную гарантию безопасности в системе батарей и самом ИБП.

Стандартное исполнение



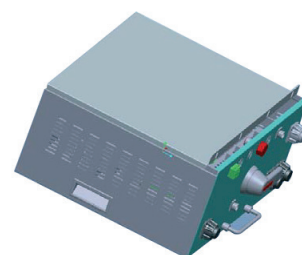
Батареинный модуль

Каждая ячейка стандартных батарейных модулей YELLOW LFP 48-50 (16S1P) и LFP 48-100 (16S2P) имеет параметры 3.2B50A/ч.

Ячейки подчинены и контролируются системой BMS и все данные с них отправляются в мастер-систему BMS, контролируя уровень вентиляции для охлаждения каждой отдельной ячейки.

Мастер-система BMS

- ♦ Системы BMS могут устанавливаться в модульный батарейный шкаф и по шине CAN подключаться к мастер-системе, а также подключаться к ИБП по шине CAN, с помощью MODBUS или платы сухих контактов
- ♦ Каждый отдельный модуль имеет терминал для ЖК-дисплея (опционально)
- ♦ Автоматический выключатель с литым корпусом и датчик Холла
- ♦ Напряжение питания систем BMS в батарейном шкафу – 24 В



Модульный батарейный кабинет

- ♦ Размещаются батарейные модули, мастер-система BMS. Все коммуникационные и СКС системы располагаются спереди для удобства установки и обслуживания
- ♦ Имеется терминал для ЖК-дисплея (опционально)
- ♦ Автоматический выключатель с литым корпусом и датчик Холла
- ♦ Напряжение питания систем BMS в батарейном кабинете – 24 В

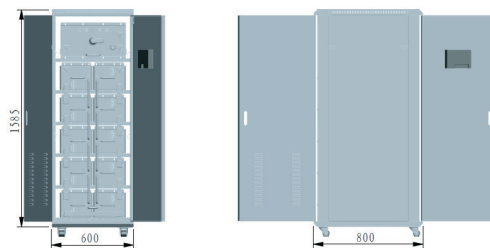
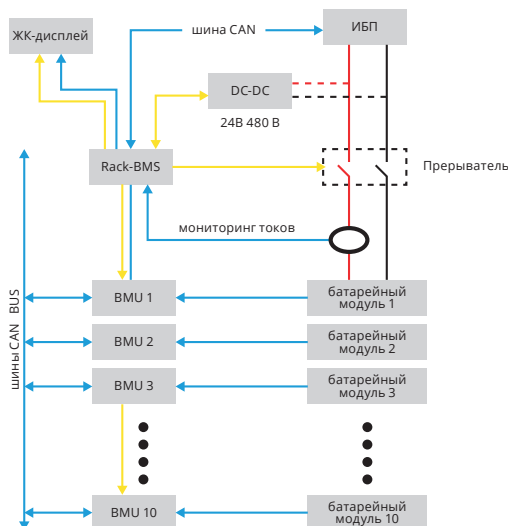


Схема системы



Технические характеристики при температуре 25°C

Тип	Батареяный модуль		батареяный кабинет			
	16-M050	16-M100	128-R050	128-R050	128-R050	128-R050
Ёмкость ячейки, Ач	50					
Рабочее напряжение, В	40-57,6		320-461		420-576	
Габариты (ШхГхВ), мм	240x650x178	182x650x348	600x800x1635	600x800x2300	600x800x1635	600x800x2300
Вес, кг	38	61	375	580	450	700
Рабочая температура	0 - 45°C рекомендуемая					
Макс. вых. мощность, кВт	11,8	23,6	94,4	189,2	118	236
Время резервир-я, мин	-		10			
Уровень IP	IP20					

Параметры разряда устройства в Вт при температуре 25°C

бат.модуль 16O-M050	остаточн.напр-е	5 мин	10 мин	15 мин	30 мин	60 мин	120 мин
		42В	нет	11,8 кВт	8,5 кВт	4,6 кВт	2,4 кВт
бат.модуль 16O-M100	остаточн.напр-е	5 мин	10 мин	15 мин	30 мин	60 мин	120 мин
		42В	нет	23,6 кВт	17,0 кВт	9,2 кВт	4,8 кВт

По вопросам продаж и поддержки обращайтесь:

Алматы (727)345-47-04
Ангарск (3955)60-70-56
Архангельск (8182)63-90-72
Астрахань (8512)99-46-04
Барнаул (3852)73-04-60
Белгород (4722)40-23-64
Благовещенск (4162)22-76-07
Брянск (4832)59-03-52
Владивосток (423)249-28-31
Владикавказ (8672)28-90-48
Владимир (4922)49-43-18
Волгоград (844)278-03-48
Вологда (8172)26-41-59
Воронеж (473)204-51-73
Екатеринбург (343)384-55-89

Иваново (4932)77-34-06
Ижевск (3412)26-03-58
Иркутск (395)279-98-46
Казань (843)206-01-48
Калининград (4012)72-03-81
Калуга (4842)92-23-67
Кемерово (3842)65-04-62
Киров (8332)68-02-04
Коломна (4966)23-41-49
Кострома (4942)77-07-48
Краснодар (861)203-40-90
Красноярск (391)204-63-61
Курск (4712)77-13-04
Курган (3522)50-90-47
Липецк (4742)52-20-81

Магнитогорск (3519)55-03-13
Москва (495)268-04-70
Мурманск (8152)59-64-93
Набережные Челны (8552)20-53-41
Новокузнецк (3843)20-46-81
Ноябрьск (3496)41-32-12
Новосибирск (383)227-86-73
Омск (3812)21-46-40
Орел (4862)44-53-42
Оренбург (3532)37-68-04
Пенза (8412)22-31-16
Петрозаводск (8142)55-98-37
Псков (8112)59-10-37
Пермь (342)205-81-47

Ростов-на-Дону (863)308-18-15
Рязань (4912)46-61-64
Самара (846)206-03-16
Санкт-Петербург (812)309-46-40
Саратов (845)249-38-78
Севастополь (8692)22-31-93
Саранск (8342)22-96-24
Симферополь (3652)67-13-56
Смоленск (4812)29-41-54
Сочи (862)225-72-31
Ставрополь (8652)20-65-13
Сургут (3462)77-98-35
Сыктывкар (8212)25-95-17
Тамбов (4752)50-40-97
Тверь (4822)63-31-35

Тольятти (8482)63-91-07
Томск (3822)98-41-53
Тула (4872)33-79-87
Тюмень (3452)66-21-18
Ульяновск (8422)24-23-59
Улан-Удэ (3012)59-97-51
Уфа (347)229-48-12
Хабаровск (4212)92-98-04
Чебоксары (8352)28-53-07
Челябинск (351)202-03-61
Череповец (8202)49-02-64
Чита (3022)38-34-83
Якутск (4112)23-90-97
Ярославль (4852)69-52-93

Россия +7(495)268-04-70

Казахстан +(727)345-47-04

Беларусь 5 5 -1 -

Узбекистан +998(71)205-18-59

Киргизия +996(312)96-26-47

эл.почта: [ruo@ruo.ru](mailto:info@ruo.ru) - || сайт: ruo.ru -